



# ZYDAR PRO Z1

Quick Start Guide

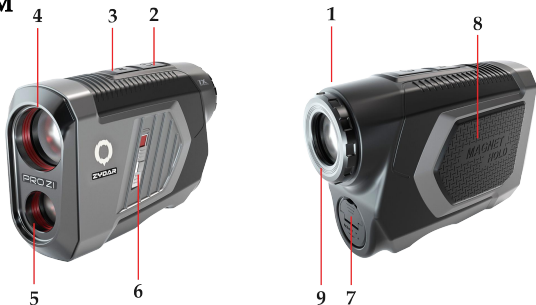
## INTRODUCTION

Thank you for choosing the Zydar Pro Z1 Laser Rangefinder. The Zydar Pro Z1 is equipped with an industry leading 7x optical magnification created for maximum precision and optimal clarity in any situations. It is backed with dual color display, making it the pinnacle of laser rangefinder engineering.

Before using this product, please read this manual carefully to understand how to use our laser rangefinder.

## RANGEFINDER DIAGRAM

1. 7x Monocular Eyepiece
2. Power / Measurement Button
3. Mode Button
4. Lens/Receiver
5. Lens/Emitter
6. Slope Switch
7. Battery Door
8. Magnet
9. Diopter Adjustment

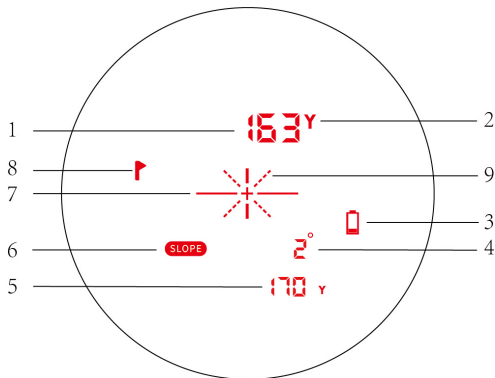


## PACKAGE INCLUDES

1. Laser Rangefinder
2. Premium Carrying Case
3. Clean Cloth
4. User Manual
5. CR2 - 3-Volt Lithium Battery


## DISPLAY INDICATORS

1. Straight Line Distance
2. Unit of Measurement (Meter / Yard)
3. Battery Level Indicator
4. Slope ( $^{\circ}$  degree)
5. Slope Correction Distance
6. Slope Mode Icon
7. Crosshair Reticle
8. Pin Mode Icon
9. Laser Operation Indicator



## BATTERY

Remove the battery door by lifting the tab and rotating counterclockwise until it is loose. Insert a CR2 3V battery into the compartment with negative end facing inward.

When this icon is displayed , it means that the remaining power is less than 30%.

The low battery indicator flashes once every second when the remaining power is below 20%, the power may be turned off.

Only supports CR2 batteries. Using incompatible batteries may cause damage or malfunction. Do not expose the batteries to high temperatures, such as direct sunlight or fire, as it may result in leakage, overheating, or explosion.

# FEATURE GUIDE

## 1. Power

After installing battery as above requirements, press the Power Button.

Laser rangefinder will enter power saving mode and power off if the device is not operated for 10 seconds.

## 2. Focus Control

Rotate the focus control section of the ocular lens to adjust for focus on the LCD screen.

## 3. Black LCD Display & Red OLED Display Conversion

Double-tap the Mode button on top of the laser rangefinder. The black LCD display will switch to the red OLED display, or the red OLED display will switch to the black LCD display.



Black Display



Red Display

## 4. Unit Conversion & OLED Brightness Adjustment

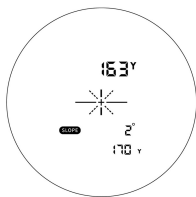
Hold the Mode button for 3 seconds to enter the Settings mode. (Note: OLED brightness adjustment must be done in OLED display mode). Use the Power button to select "Y" or "M", and press the Mode button to confirm.

Use the Power button to select OLED brightness levels from level 1 to level 4, and press the Mode button to confirm and exit the Settings.



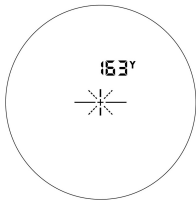
## 5. Slope Mode ON / OFF

Push the slide switch on the side of Pro Z1 to select On / Off.



### Slope ON

Provide Straight Line Distance and Slope Compensation Distance.



### Slope OFF

Straight Line Distance.

## 6. Pin Measurement Mode

Activate pin distance measurement by holding down the Power / Measurement Button. Pin distance acquisition will be confirmed by vibration and Flag icon blinking twice.

## 7. Magnet

Allow the laser rangefinder to be conveniently attached to metal surfaces and golf carts

## CARE AND MAINTENANCE

Zydar uses a fully multicoated optical glass lens. Improper cleaning methods may cause damage to the coatings or create surface scratches to the lens. Please follow these useful tips to properly clean the lens.

- Blow off the surface dust on the camera. Before wiping, make sure that there are no dust particles on the surface of the lens, otherwise it is easy to scratch the lens during the cleaning process.
- Please use professional lens cloth provided for cleaning. Wipe the lens in circular motion starting from the center and move towards the outer part of the lens to avoid repeated wiping and spreading of dirt.
- The use of professional lens cleaning solution is allowed. If used, apply a small amount to wet the lens cloth. Do not spray lens cleaning solution directly onto the lens.
- The lens should be cleaned and wiped in a dust-free environment.
- The range finder is water resistant but do not expose it to heavy rain or fully immerse in liquid. If liquid substance does get on to the rangefinder, use the cloth included in the package and dry immediately.
- Keep the rangefinder away from dust, direct sunlight or rapid temperature changes.
- Keep away from fire or extreme heat.
- Do not store in extremely hot/cold temperatures (<50°F - >110° F)

## **SAFETY WARNING**

- Do not use the unit to view the sun directly as it may cause damage to the eyes.
- Golf Rangefinders may fail to measure the distance when the target is obscured by objects or other glass materials.
- Do not leave the device in direct sunlight for an extended period of time, as it may cause damage to the electronic components.
- Do NOT disassemble the device arbitrarily as this will void the warranty.

## **NOTES ON MAGNETS**

**!** It may cause malfunction or accidents of electronic medical devices such as cardiac pacemakers.

Do not place the range finder near hard drives, credit cards, magnetic tapes, debit cards, television tubes, etc. Magnets in rangefinders can affect or even destroy recorded data.

## **TROUBLE SHOOTING**

Zydar is not liable for damages caused by user misuse. (Warranty is void even if it is still in effect.)

If unit does not turn on – OLED no display :

- Make sure the battery polarity (+/-) is correct. ( CR2 3-volt Lithium battery)
- Check the remaining battery level.
- Check the Power/Measurement button.

If distances cannot be obtained :

- Make sure the setting of mode: Standard/Pin mode .
- Make sure whether there is any substances blocking the lens , such as leaves, branches, your finger, etc.
- Affected by dark or moving targets, reflective surfaces, small, glass transmissive, backlit and weather (fog, rain, etc.).
- Unable to measure distance below 5 or over 1300 yards.

The display view is not clear :

- Use the Diopter Adjustment by turning the Eye Piece to focus/increase clarity.

When should Pin Mode be used :

- When measuring the distance of small targets such as flagstick.

## SPECIFICATION

Magnification	7x
Range	5–1300 Yards / 5–1189Meters
Ranging Accuracy	Accurate to +/- 1 yard
Range to Flag (yds)	300 Yards / 274 Meters
Dimensions	4.49 x 1.57 x 3.03 inches
Weight	10 oz
Display	Dual Red & Black OLED
Power Source	CR2 3-volt Lithium battery
Field Of View	367ft.@1000yards/ 122meters @ 1000 meters
Objective Diameter	25 mm
Eye Relief	18 mm
Exit Pupil	3.6 mm

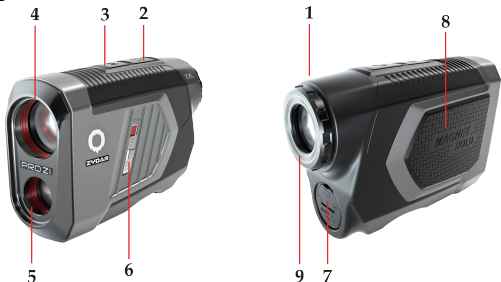
# INTRODUCCIÓN

Gracias por elegir el telémetro láser Pro Z1 de Zydar. El Pro Z1 de Zydar viene equipado con un aumento óptico de 7x líder en la industria creado para una máxima precisión y una claridad óptima en cualquier situación. Está respaldado por una pantalla de dos colores, lo que lo convierte en el pináculo de la ingeniería en telémetros láser.

Antes de usar este producto, por favor, lea atentamente este manual para comprender cómo usar nuestro telémetro láser.

## DIAGRAMA DEL TELÉMETRO

1. Visor monocular 7x
2. Botón de encendido/medición
3. Botón de modo
4. Lente/Receptor
5. Lente/Emisor
6. Interruptor de inclinación
7. Puerta de la batería
8. Imán
9. Ajuste de dioptrías

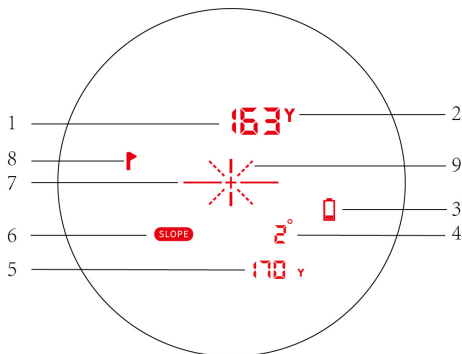


## EL PAQUETE INCLUYE

1. Telémetro láser
2. Estuche de transporte de primera calidad
3. Paño limpio
4. Manual de usuario
5. CR2 - Batería de litio de 3 voltios


## INDICADORES DE LA PANTALLA

1. Distancia en línea recta
2. Unidad de medida (metro / yarda)
3. Indicador de nivel de batería
4. Inclinación (Grados / Inclinación ACTIVADA)
5. Distancia de corrección de inclinación
6. Modo Inclinación
7. Retícula en forma de cruz
8. Modo PIN
9. Indicador de operación láser



## BATERÍA

Retire la tapa de la batería levantando la lengüeta y girándola en sentido contrario a las agujas del reloj hasta que quede suelta. Inserte una batería CR2 de 3 V en el compartimiento con el extremo negativo hacia adentro.

Cuando se muestra este ícono , significa que la energía restante es inferior al 30%.

El indicador de batería baja parpadea una vez por segundo cuando la energía restante es inferior al 20%, es posible que se haya apagado.

Solo es compatible con baterías CR2. El uso de baterías no compatibles puede ocasionar daños o fallas.

No expongas las baterías a altas temperaturas, como la luz solar directa o incendios, ya que esto podría provocar fugas, sobrecalentamiento o explosiones.

# Guía de funciones

## 1. Energía

Después de instalar la batería según los requisitos anteriores, presione el botón de encendido.

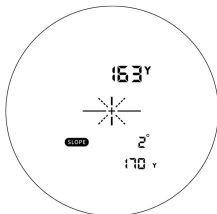
El telémetro láser entrará en el modo de ahorro de energía y se apagará si el dispositivo no se utiliza durante 10 segundos.

## 2. Control de enfoque

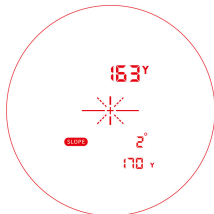
Gire la sección de control de enfoque de la lente ocular para ajustar el enfoque en la pantalla LCD.

## 3. Pantalla LCD negra y conversión de pantalla OLED roja

Haga doble clic en el botón de modo en la parte superior del telémetro láser. La pantalla LCD negra cambiará a la pantalla OLED roja, o la pantalla OLED roja cambiará a la pantalla LCD negra.



Pantalla LCD negra



de pantalla OLED roja

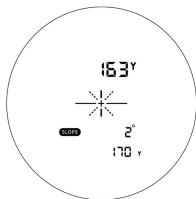
## 4. Conversión de unidades y ajuste de brillo OLED

Mantenga presionado el botón de modo durante 3 segundos para ingresar al modo de configuración. (Nota: el ajuste del brillo de OLED debe realizarse en el modo de visualización OLED). Use el botón de encendido para seleccionar "Y" or "M", y presione el botón de modo para confirmar.

Use el botón de encendido para seleccionar los niveles de brillo de OLED del nivel 1 al nivel 4, y presione el botón de modo para confirmar y salir de la configuración.

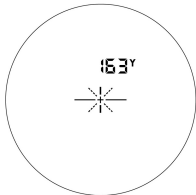
## 5. Modo Inclinación ACTIVADO / DESACTIVADO

Presione el interruptor deslizante en el costado del Pro Z1 para seleccionar Activado / Desactivado.



### Inclinación ACTIVADA

Proporcionar distancia en línea recta con distancia de compensación de inclinación



### Inclinación DESACTIVADA

Distancia en línea recta.

## 6. Modo de medición de pin

Active la medición de la distancia del pin manteniendo presionado el Botón de encendido/medición. La adquisición de la distancia del pin se confirmará mediante la vibración y el icono de la bandera parpadeará dos veces.

## 7. Imán

Permita que el telémetro láser se acople convenientemente a superficies metálicas y carritos de golf

## CUIDADO Y MANTENIMIENTO



Zydar utiliza una lente de vidrio óptico totalmente multicapa. Los métodos de limpieza inadecuados pueden dañar los recubrimientos o crear rayones en la superficie de la lente. Siga estos útiles consejos para limpiar adecuadamente la lente.

- Sople el polvo de la superficie de la cámara. Antes de limpiar, asegúrese de que no haya partículas de polvo en la superficie de la lente, de lo contrario, es fácil rayar la lente durante el proceso de limpieza.
- Utilice el paño profesional para lentes proporcionado para la limpieza. Limpie la lente con movimientos circulares comenzando desde el centro y muévase hacia la parte exterior de la lente para evitar que se limpie repetidamente y se esparza la suciedad.
- Se permite el uso de solución profesional de limpieza de lentes. Si se usa, aplique una pequeña cantidad para humedecer el paño para lentes. No rocíe la solución de limpieza de lentes directamente sobre la lente.
- La lente debe limpiarse y secarse en un ambiente libre de polvo.
- El telémetro es resistente al agua, pero no lo exponga a lluvia intensa ni lo sumerja por completo en líquido. Si la sustancia líquida entra en contacto con el telémetro, use el paño incluido en el paquete y séquelo inmediatamente.
- Mantenga el telémetro alejado del polvo, la luz solar directa o los cambios bruscos de temperatura.
- Manténgalo alejado del fuego o calor extremo.
- No almacene en temperaturas extremadamente calientes/frías (<50 °F - >110 °F)

## **ADVERTENCIA DE SEGURIDAD**

- No utilice la unidad para ver el sol directamente, ya que puede dañar los ojos.
- Los telémetros de golf pueden fallar al medir la distancia cuando el objetivo está tapado por objetos u otros materiales de vidrio.
- No deje el dispositivo expuesto a la luz solar directa durante un período de tiempo prolongado, ya que puede dañar los componentes electrónicos.
- NO desmonte el dispositivo arbitrariamente ya que esto anulará la garantía.

## **ACLARACIONES SOBRE LOS IMANES**

**!** Puede causar mal funcionamiento o accidentes de dispositivos médicos electrónicos como marcapasos cardíacos.

No coloque el telémetro cerca de discos duros, tarjetas de crédito, cintas magnéticas, tarjetas de débito, tubos de televisión, etc. Los imanes en los telémetros pueden afectar o incluso destruir los datos grabados.

## **SOLUCIÓN DE PROBLEMAS**

Zydar no se hace responsable de los daños causados por un mal uso por parte del usuario. (La garantía será nula incluso si todavía está vigente).

Si la unidad no se enciende o el OLED no muestra nada:

- Asegúrese de que la polaridad de la batería (+/-) sea la correcta. (Batería de litio CR2 de 3 voltios)
- Compruebe el nivel restante de la batería.
- Compruebe el botón de encendido/medición.

Si no se pueden obtener las distancias:

- Asegúrese de configurar el modo: Modo Estándar/Pin.
- Asegúrese de que no haya ninguna sustancia u objeto bloqueando la lente, como hojas, ramas, su dedo, etc.
- Afectado por objetivos oscuros o en movimiento, superficies reflectantes, pequeños, vidrios transmisivos, retroiluminados y clima (niebla, lluvia, etc.).
- No se puede medir la distancia por debajo de 5 o más de 1300 yardas.

La vista de la pantalla no es clara:

- Utilice el ajuste de dioptrías girando el ocular para enfocar/aumentar la claridad.

¿Cuándo se debe usar el modo Pin?

- Al medir la distancia de objetivos pequeños como la bandera.

## ESPECIFICACIÓN

Ampliación	7x
Alcance	5–1300 yardas / 5–1189metros
Precisión de alcance	Precisión de +/- 1 yarda
Alcance a la bandera (yds)	300 yardas / 274metros
Dimensiones	4.49 x 1.57 x 3.03 pulgadas
Peso	8.7oz.
Pantalla	OLED doble roja y negra
Fuente de alimentación	Batería de litio CR2 de 3 voltios
Campo de visión	330pies a 1000yardas / 110metros a 1000metros
Diámetro del objetivo	25 mm
Relieve ocular	18 mm
Pupila de salida	3.6 mm

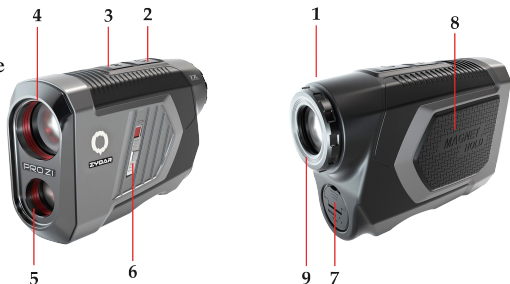
## INTRODUCTION

Merci d'avoir choisi le télémètre laser Zydar Pro Z1. Le Zydar Pro Z1 est équipé d'un grossissement optique 7x, à la pointe de l'industrie, créé pour une précision maximale et une clarté optimale dans toutes les situations. Il est doté d'un écran bicolore, ce qui fait de lui le nec plus ultra de l'ingénierie des télémètres laser.

Veuillez lire attentivement ce manuel avant d'utiliser ce produit afin de mieux utiliser le télémètre laser.

## SCHEMA DU TÉLÉMÈTRE

1. Oculaire monoculaire 7x
2. Touche d'alimentation / de mesure
3. Bouton Mode
4. Objectif/récepteur
5. Objectif/Émetteur
6. Interrupteur de pente
7. Porte de la batterie
8. Aimant
9. Réglage de la dioptrie

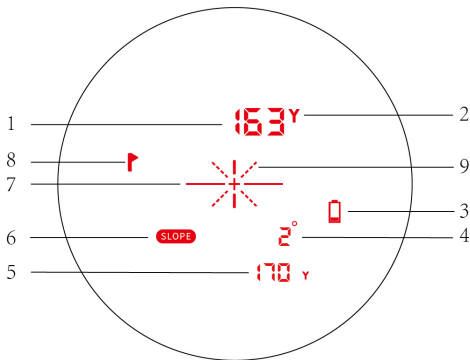


## L'ENSEMBLE COMPREND

1. Le télémètre laser
2. Un étui de transport de haute qualité
3. Un chiffon propre
4. Un manuel de l'utilisateur
5. Une batterie lithium CR2 de 3 volts


## INDICATEURS D'ÉCRAN

1. Distance de visibilité directe
2. Unité de mesure (mètre / yard)
3. Indicateur de niveau de batterie
4. Pente (°)
5. Distance de compensation de la pente
6. Mode pente
7. Réticule en croix
8. Mode épingle
9. Indicateur de fonctionnement du laser



## BATTERIE

Retirer le couvercle de la batterie en soulevant la languette et en la tournant dans le sens inverse des aiguilles d'une montre jusqu'à ce qu'elle se détache. Insérer une batterie CR2 3V dans le compartiment, l'extrémité négative tournée vers l'intérieur.

Cette icône  indique que la charge restante est inférieure à 30 %.

L'indicateur de batterie faible clignote une fois par seconde lorsque la puissance restante est inférieure à 20 %, l'appareil peut être mis hors tension.

Uniquement compatible avec les piles CR2. L'utilisation de piles incompatibles peut entraîner des dommages ou des dysfonctionnements.

Ne pas exposer les piles à des températures élevées, telles que la lumière directe du soleil ou les incendies, car cela peut entraîner des fuites, une surchauffe ou une explosion.

# Présentation de l'appareil

## 1. Alimentation

Après l'installation de la batterie conformément aux exigences ci-dessus, appuyer sur le bouton d'alimentation.

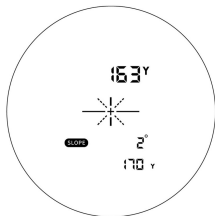
Le télémètre laser passe en mode d'économie d'énergie et s'éteint si l'appareil n'est pas utilisé pendant 10 secondes.

## 2. Commande de mise au point

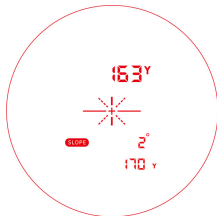
Orienter la partie de contrôle de la mise au point de la lentille oculaire pour ajuster la mise au point sur l'écran LCD.

## 3. Conversion de l'écran LCD noir et de l'écran OLED rouge

Double-cliquez sur le bouton de mode situé sur le dessus du télémètre laser. L'écran LCD noir passera à l'écran OLED rouge, ou l'écran OLED rouge passera à l'écran LCD noir.



Affichage en noir



Affichage en rouge

## 4. Conversion des unités et réglage de la luminosité de l'OLED

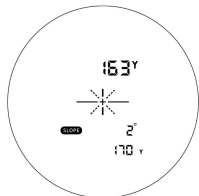
Maintenez le bouton de mode enfoncé pendant 3 secondes pour accéder au mode de réglage. (Remarque : l'ajustement de la luminosité OLED doit être effectué en mode d'affichage OLED).

Utilisez le bouton d'alimentation pour sélectionner "Y" or "M", et appuyez sur le bouton de mode pour confirmer.

Utilisez le bouton d'alimentation pour sélectionner les niveaux de luminosité OLED de niveau 1 à niveau 4, et appuyez sur le bouton de mode pour confirmer et quitter les paramètres.

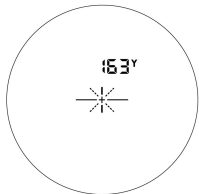
## 5. Mode pente **MARCHE / ARRÊT**

Appuyer sur le commutateur à glissière sur le côté de Pro Z1 pour sélectionner Marche / Arrêt.



### **Pente MARCHE**

Fournit une distance en ligne droite avec une distance de compensation de pente.



### **Pente ARRÊTÉE**

Distance en ligne droite.

## 6. Mode de mesure de l'épingle

Activer la mesure de la distance entre les épingles en maintenant le Touche d'alimentation / de mesure enfoncé. L'acquisition de la distance de l'épingle sera confirmée par une vibration et l'icône du drapeau clignotera deux fois.

## 7. Magnet

Permet de fixer le télémètre laser aux surfaces métalliques et aux voiturettes de golf.

## ENTRETIEN ET MAINTENANCE

Le Zydar utilise une lentille en verre optique entièrement multicouche. Un nettoyage inapproprié peut endommager les couches ou créer des rayures à la surface de l'objectif.

Suivre les indications suivantes pour nettoyer correctement l'objectif.

- Souffler la poussière de surface sur l'appareil photo. Avant de l'essuyer, s'assurer qu'il n'y a pas de particules de poussière sur la surface de l'objectif, sinon il est facile de rayer l'objectif pendant le processus de nettoyage.

- Utiliser le chiffon professionnel fourni pour le nettoyage de l'objectif. Essuyer l'objectif dans un mouvement circulaire en commençant par le centre et en allant vers l'extérieur de l'objectif pour éviter d'essuyer plusieurs fois et d'étaler la saleté.

- L'utilisation d'une solution de nettoyage professionnelle est autorisée. Si elle est utilisée, appliquez-en une petite quantité pour mouiller le chiffon de l'objectif. Ne vaporisez pas la solution de nettoyage directement sur l'objectif.

- L'objectif doit être nettoyé et essuyé dans un environnement dépourvu de poussière.

- Le télémètre est résistant à l'eau, mais ne pas l'exposer à une forte pluie ou l'immerger complètement dans un liquide. Si une substance liquide entre en contact avec le télémètre, utiliser le chiffon fourni dans l'emballage et le sécher immédiatement.

- Le télémètre doit être tenu à l'écart de la poussière, de la lumière directe du soleil et des changements rapides de température.

- Le tenir à l'écart du feu ou d'une chaleur extrême.

- Ne pas stocker à des températures extrêmement chaudes ou froides (<50°F - >110° F).

## **AVERTISSEMENT DE SECURITE**

- Ne pas utiliser l'appareil pour regarder directement le soleil, car cela pourrait endommager les yeux.

- Les télémètres de golf peuvent ne pas mesurer la distance lorsque la cible est masquée par des objets ou d'autres matériaux en verre.

- Ne pas laisser l'appareil à la lumière directe du soleil pendant une période prolongée, car cela pourrait endommager les composants électroniques.

- Ne PAS démonter l'appareil de manière arbitraire, car cela annulerait la garantie.

## **NOTES SUR LES AIMANTS**



**!** Les aimants peuvent provoquer des dysfonctionnements ou des accidents sur les appareils médicaux électroniques tels que les stimulateurs cardiaques.

Ne placez pas le télémètre à proximité de disques durs, de cartes de crédit, de bandes magnétiques, de cartes de débit, de tubes de télévision, etc. Les aimants des télémètres peuvent affecter ou même détruire les données enregistrées.

## DÉPANNAGE

Zydar n'est pas responsable des dommages causés par une mauvaise utilisation de la part de l'utilisateur. (La garantie est annulée même si elle est encore en vigueur).

Si l'appareil ne s'allume pas - OLED ne s'affiche pas :

- S'assurer que la polarité de la pile (+/-) est correcte. ( CR2 Pile au lithium de 3 volts)
- Vérifier le niveau de batterie restant.
- Vérifier le bouton Marche/Mesure.

Si les distances ne peuvent être obtenues :

- Vérifier le réglage du mode : Standard/Pin mode .
- S'assurer qu'aucune substance ne bloque l'objectif , comme des feuilles, des branches, votre doigt, etc.
- Affecté par les cibles sombres ou en mouvement, les surfaces réfléchissantes, les petites surfaces, le verre transmissif, le contre-jour et les conditions météorologiques (brouillard, pluie, etc.).
- Impossible de mesurer une distance inférieure à 5 ou supérieure à 1300 mètres.

L'affichage fait défaut :

- Utiliser le réglage dioptrique en tournant l'?illeton pour faire la mise au point et améliorer la clarté.

Quand faut-il basculer en mode épingle : ?

- Pour mesurer la distance de petites cibles telles que le drapeau.

## SPÉCIFICATIONS

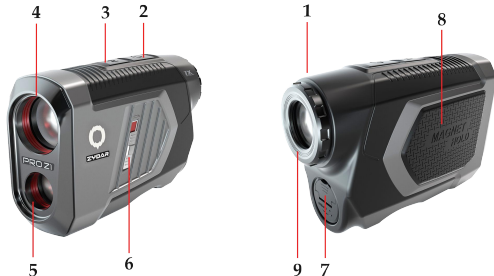
Agrandissement	7x
Portée	5-1300 yards / 5-1189mètres
Ranging Accuracy	+/- 1 yard
Portée jusqu'au drapeau	300 yards/ 274mètres
Dimensions	11.4 x 4 x 7.7 cm ( 4.49 x 1.57 x 3.03 pouces )
Poids	247 grammes ( 8.7 onces )
Affichage	Double OLED rouge et noir
Source d'alimentation	Batterie au lithium CR2 de 3 volts
Champ de vision	367 ft. à 1000 yards
Diamètre de l'objectif	25 mm
Relief oculaire	18 mm
Pupille de sortie	3.6 mm

## EINFÜHRUNG

Vielen Dank, dass Sie sich für den Zydar Pro Z1 Laser Entfernungsmesser entschieden haben. Der Zydar Pro Z1 ist mit einer branchenführenden 7-fachen optischen Vergrößerung ausgestattet, die für maximale Präzision und optimale Klarheit in jeder Situation entwickelt wurde. Er verfügt über ein Dual-Farbdisplay und ist somit das Nonplusultra in der Laser-Entfernungsmesser-Technologie. Bevor Sie dieses Produkt verwenden, lesen Sie bitte diese Anleitung sorgfältig durch, um zu verstehen, wie Sie unseren Laser Entfernungsmesser verwenden können.

## ENTFERNUNGSMESSER-DIAGRAMM

1. 7-fach Monokular Okular
2. Ein-/Aus-Knopf /Messknopf
3. Modus-Knopf
4. Linse/Empfänger
5. Linse/Emitter
6. Steigungsschalter
7. Batteriefach
8. Magnet
9. Dioptrien-Einstellung

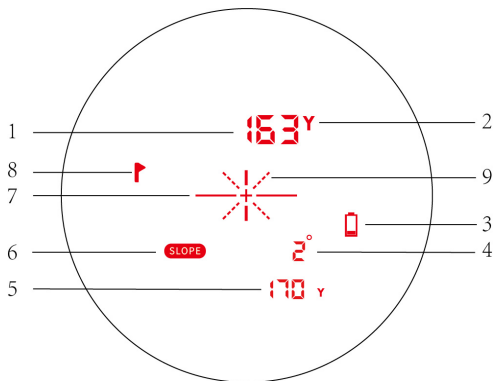


## LIEFERUMFANG

1. Laser-Entfernungsmesser
2. Hochwertige Tragetasche
3. Reinigungstuch
4. Benutzerhandbuch
5. CR2 - 3-Volt Lithium-Batterie


## STATUSANZEIGEN

1. Sichtlinienentfernung
2. Maßeinheit (Meter / Yard)
3. Batteriestandsanzeige
4. Steigung (°)
5. Steigungsausgleichsentfernung
6. Steigungsmodus
7. Fadenzug-Absehen
8. Pin-Modus
9. Laserbetriebsanzeige



## BATTERY

Entfernen Sie die Batterieabdeckung, indem Sie die Lasche anheben und gegen den Uhrzeigersinn drehen, bis sie locker ist. Setzen Sie eine CR2 3V-Batterie mit dem negativen Ende nach innen in das Fach ein.

Wenn dieses Symbol  angezeigt wird, bedeutet dies, dass die verbleibende Leistung weniger als 30% beträgt.

Der niedrige Batterieindikator blinkt einmal pro Sekunde, wenn die verbleibende Leistung unter 20% liegt, kann die Leistung ausgeschaltet werden.

Nur kompatibel mit CR2-Batterien. Die Verwendung von inkompatiblen Batterien kann zu Schäden oder Fehlfunktionen führen. Setzen Sie die Batterien nicht hohen Temperaturen aus, wie direkter Sonneneinstrahlung oder Feuer, da dies zu Leckagen, Überhitzung oder Explosionen führen kann.

# FUNKTIONSFÜHRER

## 1. Stromversorgung

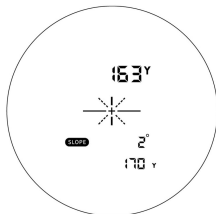
Nach dem Einsetzen der Batterie gemäß den oben genannten Anforderungen drücken Sie die Power-Taste. Der Laser-Entfernungsmesser wechselt in den Energiesparmodus und schaltet sich nach 10 Sekunden ohne Betrieb aus.

## 2. Fokussiereinstellung

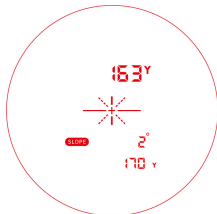
Drehen Sie den Fokusring des Okularobjektivs, um den Fokus auf dem LCD-Bildschirm einzustellen.

## 3. Drehen Sie den Fokusring des Okularobjektivs, um den Fokus auf dem LCD-Bildschirm einzustellen.

Doppelklicken Sie auf die Modustaste oben auf dem Laser-Entfernungsmesser. Das schwarze LCD-Display wechselt zum roten OLED-Display oder das rote OLED-Display wechselt zum schwarzen LCD-Display.



Schwarze Anzeige



Rote Anzeige

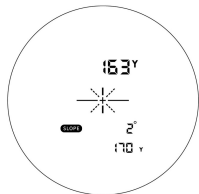
## 4. Einheitenumrechnung und OLED-Helligkeitsanpassung

Halten Sie die Modustaste 3 Sekunden lang gedrückt, um in den Einstellungsmodus zu gelangen. (Hinweis: Die Anpassung der OLED-Helligkeit muss im OLED-Anzeigemodus erfolgen). Verwenden Sie die Ein-/Aus-Taste, um "Y" or "M" auszuwählen, und drücken Sie die Modustaste zur Bestätigung.

Verwenden Sie die Ein-/Aus-Taste, um die OLED-Helligkeitsstufen von Stufe 1 bis Stufe 4 auszuwählen, und drücken Sie die Modustaste zur Bestätigung und zum Verlassen der Einstellungen.

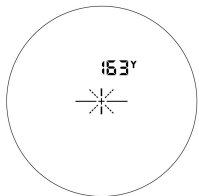
## 5. Steigungsmodus EIN/AUS

Schieben Sie den Schalter an der Seite des Pro Z1, um Ein / Aus auszuwählen.



### Steigungsmodus EIN

Bietet gerade Linie Entfernung mit Steigungsausgleichsentfernung



### Steigungsmodus AUS

Gerade Linienentfernung.

## 6. Pin-Messmodus

Aktivieren Sie die Pin-Entfernungsmessung, indem Sie die Ein-/Aus-Knopf /Messknopf gedrückt halten. Die Pin-Entfernungsmessung wird durch Vibration und zweimaliges Blinken des Flaggen-Symbols bestätigt.

## 7. Magnet

Ermöglicht das bequeme Anbringen des Laser-Entfernungsmessers an metallischen Oberflächen und Golfwagen.

## PFLEGE UND WARTUNG

Zydar verwendet eine vollständig mehrschichtvergütete optische Glaslinse. Unsachgemäße Reinigungsmethoden können die Beschichtungen beschädigen oder Oberflächenkratzer auf der Linse verursachen. Befolgen Sie bitte diese nützlichen Tipps zur ordnungsgemäßen Reinigung der Linse.

- Entfernen Sie den Oberflächenstaub von der Kamera. Stellen Sie vor dem Abwischen sicher, dass sich keine Staubpartikel auf der Oberfläche der Linse befinden, da diese während des Reinigungsprozesses leicht zerkratzt werden kann.
- Verwenden Sie zum Reinigen bitte das mitgelieferte professionelle Objektivtuch. Wischen Sie die Linse in kreisenden Bewegungen von der Mitte zum äußeren Teil der Linse, um wiederholtes Abwischen und Verschmieren von Schmutz zu vermeiden.
- Die Verwendung einer professionellen Objektivreinigungslösung ist erlaubt. Tragen Sie bei Verwendung eine kleine Menge auf das feuchte Objektivtuch auf. Sprühen Sie die Objektivreinigungslösung nicht direkt auf die Linse.
- Die Linse sollte in einer staubfreien Umgebung gereinigt und abgewischt werden.
- Der Entfernungsmesser ist wasserbeständig, aber setzen Sie ihn keinem starken Regen oder vollständigen Eintauchen in Flüssigkeit aus. Wenn Flüssigkeit auf den Entfernungsmesser gelangt, verwenden Sie das im Lieferumfang enthaltene Tuch und trocknen Sie es sofort ab.
- Halten Sie den Entfernungsmesser fern von Staub, direktem Sonnenlicht oder schnellen Temperaturänderungen.
- Fernhalten von Feuer oder extremer Hitze.
- Nicht bei extremen Temperaturen lagern (<50°F - >110°F).

## **SICHERHEITSHINWEIS**

- Verwenden Sie das Gerät nicht, um direkt in die Sonne zu schauen, da dies zu Schäden an den Augen führen kann.
- Golf-Entfernungsmesser können die Entfernung nicht messen, wenn das Ziel durch Objekte oder andere Glasmaterialien verdeckt ist.
- Lassen Sie das Gerät nicht längere Zeit direktem Sonnenlicht ausgesetzt, da dies zu Schäden an den elektronischen Komponenten führen kann.
- Zerlegen Sie das Gerät NICHT willkürlich, da dies die Garantie ungültig macht.

## **HINWEISE ZU MAGNETEN**

**!** Dies kann zu Fehlfunktionen oder Unfällen bei elektronischen medizinischen Geräten wie Herzschrittmachern führen.

Platzieren Sie den Entfernungsmesser nicht in der Nähe von Festplatten, Kreditkarten, Magnetbändern, EC-Karten, Fernsehbildröhren usw. Magnete in Entfernungsmessern können aufgezeichnete Daten beeinflussen oder sogar zerstören.

## **FEHLERSUCHE**

Zydar haftet nicht für Schäden, die durch unsachgemäßen Gebrauch durch den Benutzer verursacht werden. (Die Garantie erlischt, selbst wenn sie noch in Kraft ist.)

Wenn sich das Gerät nicht einschaltet - OLED-Anzeige nicht sichtbar:

- Stellen Sie sicher, dass die Batteriepolung (+/-) korrekt ist. (CR2 3-Volt Lithium-Batterie)
- Überprüfen Sie den verbleibenden Batteriestand.
- Überprüfen Sie die Power-/Mess-Taste.

Wenn Entfernungen nicht ermittelt werden können:

- Stellen Sie sicher, dass der Modus auf Standard-/Pin-Modus eingestellt ist.
- Stellen Sie sicher, dass sich keine Substanzen wie Blätter, Äste, Finger usw. auf der Linse befinden.
- Beeinflusst durch dunkle oder bewegliche Ziele, reflektierende Oberflächen, kleine, durchsichtige Glas-, hintergrundbeleuchtete und Wetterbedingungen (Nebel, Regen usw.).
- Die Entfernung kann nicht unter 5 oder über 1300 Yards gemessen werden.

Die Anzeige ist nicht klar:

- Verwenden Sie die Dioptrieneinstellung, indem Sie das Okular drehen, um den Schärfereinstellung und die Klarheit zu verbessern.

Wann sollte der Pin-Modus verwendet werden:

- Wenn Sie die Entfernung von kleinen Zielen wie Fahnenstöcken messen möchten.



## **SPEZIFIKATIONEN**

Vergrößerung	7-fach
Reichweite	5–1300 Yards / 5–1189Meters
Messgenauigkeit	Genauigkeit von +/- 1 Yard
Entfernung zur Fahne	300 Yards / 274 Meters
Abmessungen	11.4 x 4 x 7.7 cm
Gewicht	247g
Anzeige	Dual Red & Black OLED
Stromquelle	CR2 3-volt Lithium battery
Sichtfeld	122 Meter bei 1000 Metern / 367 Fuß bei 1000 Yards
Objektivdurchmesser	25 mm
Augenabstan	18 mm
Austrittspupille	3.6 mm

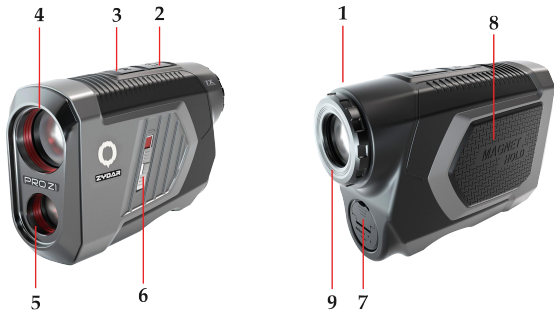
## 介绍

感谢您选择Zydar Pro Z1激光测距仪。Zydar Pro Z1配备了业界领先的7倍光学放大倍率，以实现最高精度和最佳清晰度，在任何情况下都能发挥出色。它还配备了双色显示屏，这款机器将成为激光测距仪工程技术的巅峰之作。

在使用本产品之前，请仔细阅读本手册，以了解如何使用我们的激光测距仪。

## 激光测距仪示意图

1. 7倍单眼目镜
2. 电源/测量按钮
3. 模式按钮
4. 镜头/接收器
5. 镜头/发射器
6. 坡度开关
7. 电池仓门
8. 磁铁
9. 焦距调节

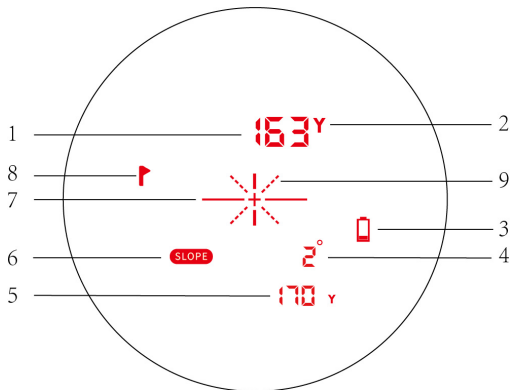


## 包装包含

1. 激光测距仪
2. 高级收纳包
3. 清洁布
4. 用户手册
5. CR2 - 3伏锂电池


## 显示指南

1. 直线距离
2. 测量单位 (米/码)
3. 低电量指示
4. 坡度 ( $^{\circ}$ )
5. 坡度补偿距离
6. 坡度模式标识
7. 十字准线
8. 锁旗标识
9. 激光操作指示



## 电池

打开电池仓门，向逆时针方向旋转，直到松动为止。取下电池仓门，将一节CR2 3V电池插入电池仓，负极朝内。

当显示此图标时 ，表示剩余电量低于30%。

当剩余电量低于20%时，低电量指示灯每秒闪烁一次，电源可能会关闭。

仅支持CR2电池，使用不兼容的电池可能会造成损坏或故障。

不要将电池暴露在高温下，如阳光直射或火灾，因为这可能导致泄漏、过热或爆炸。

## 功能指南

### 1. 电源

按照上述要求安装好电池后，按下电源按钮。

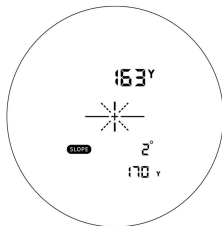
如果设备在10秒内没有操作，激光测距仪将进入省电模式，将自动关闭电源。

### 2. 焦点控制

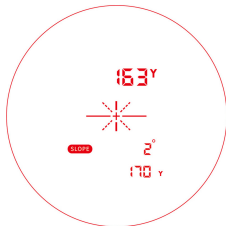
旋转目镜处的的焦距调节部分，以调整LCD屏幕的焦点直至聚焦。

### 3. 黑色LCD显示屏和红色OLED显示屏切换

双击激光测距仪顶部的模式按钮。黑色LCD显示屏将切换到红色OLED显示屏，或红色OLED显示屏切换到黑色LCD显示屏。



黑色显示屏



红色显示屏

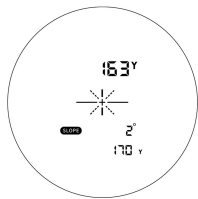
### 4. 单位转换和OLED亮度调节

按住模式按钮3秒钟进入设置模式。（注意：OLED亮度调节必须在OLED显示模式下进行）。通过按电源按钮选择“Y”或“M”，按下模式按钮进行确认。

按电源按钮选择从级别1到级别4的OLED亮度，并通过按下模式按钮进行确认并退出设置。

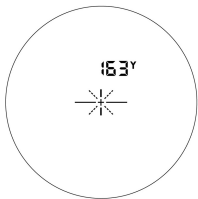
## 5. 坡度模式开启/关闭

在 Pro Z1 的侧面上推动滑动开关以选择开启/关闭。



### 坡度开启时

提供坡度补偿距离和直线距离。



### 坡度关闭时

直线距离。

## 6. 针对引脚测量模式

通过长按电源/测量按钮来激活引脚距离测量。

引脚距离的获取将通过震动和旗帜图标闪烁两次进行确认。

## 7. 磁铁

使激光测距仪可以方便地附着在金属表面和高尔夫球车上。

## 保养与维护

Zydar使用多层涂层的光学玻璃镜片。不正确的清洁方法可能会损坏涂层或在镜片表面留下划痕。请遵循以下提示来正确清洁镜片。

- 对相机表面的灰尘进行擦拭。在擦拭之前，请确保镜片表面没有灰尘颗粒，否则在清洁过程中很容易划伤镜片。
- 请使用专业提供的镜头布进行清洁。以圆周运动的方式从中心开始擦拭镜片，向外部移动，以避免重复擦拭造成的模糊现象。
- 可以使用专业的镜头清洁液。如使用清洁液，请在镜头布上滴一小滴清洁液。不要直接喷洒镜头清洁液在镜片上。
- 镜片应在无尘环境中进行清洁和擦拭。
- 激光测距仪具有防水功能，但请勿将其放置在大雨中或完全浸入液体中。如果液体溅到激光测距仪上，请使用包装中的布进行擦拭并立即擦干。
- 将激光测距仪远离灰尘、阳光直射或快速温度变化的环境中。
- 远离火源或极高温。
- 请勿存放在极端高温/低温的环境中 (<50°F - >110°F)。

## 安全警告

- 请勿直接用该设备观察太阳，可能会对眼睛造成伤害。
- 当目标被物体或其他玻璃材料遮挡时，高尔夫测距仪可能无法测量距离。
- 请勿将设备长时间暴露在直射阳光下，可能会对电子组件造成损坏。
- 请勿随意拆卸设备，否则将导致保修失效。

## NOTES ON MAGNETS

**⚠** 使用该测距仪可能会导致心脏起搏器等电子医疗设备发生故障或事故。请勿将测距仪靠近硬盘驱动器、信用卡、磁带、借记卡、电视等。测距仪中的磁铁可能会影响甚至破坏记录的数据。

## 故障排除

Zydar对用户滥用导致的损坏不承担责任。（即使保修期仍有效，保修也将失效。）

如果设备无法开启 - OLED无显示：

- 确保电池的极性（+/-）正确。（CR2 3伏锂电池）
- 检查剩余电量。
- 检查电源/测量按钮。

无法获取距离：

- 确保模式设置为标准/引脚模式。
- 确保镜头是否有任何物质阻塞，例如树叶、树枝、手指等。
- 受到黑暗或移动目标、反射表面、小型、玻璃透明、背光和天气（雾、雨等）的影响。
- 无法测量5码以下或1300码以上的距离。

显示视图不清晰：

- 使用调节屈光度的目镜调节，通过旋转目镜来对焦/增加清晰度。

何时应使用引脚模式：

- 当测量像旗杆这样的小目标的距离时。

## 规格

放大倍数	7x
测量范围	测量范围为5-1300码/5-1189米
测距精准度	精确度：±1码
范围标志 (yds)	300 码/274米
尺寸	11.4 x 4 x 7.7 厘米
重量	247克
显示屏	红色和黑色 OLED
电池	CR2 3V 锂电池
视野范围	367英尺@1000码/122米@1000米
目镜直径	25 mm
出瞳距离	18 mm
出瞳直径	3.6 mm

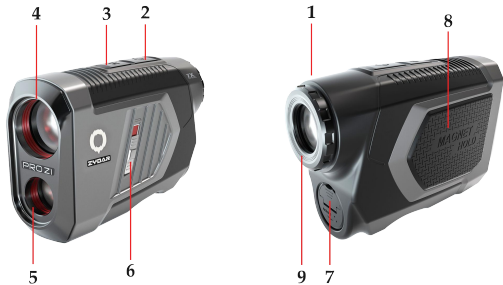


## はじめに

ジダールPro Z1レーザーレンジファインダーをお選びいただきありがとうございます。ジダールPro Z1はあらゆる状態で最高の精密および最適の明快さのために作成される企業の一流7x光学拡大が装備されている。それはそれにレーザーの距離計工学の小尖塔をする二重カラーディスプレイと支持される。このプロダクトを使用する前に、私達のレーザーの距離計を使用する方法を理解するためにこのマニュアルを注意深く読んで下さい。

## 距離計図

1. 7x単眼接眼レンズ
2. 電源/測定ボタン
3. モードボタン
4. レンズ/受信機
5. レンズ/エミッタ
6. スロープスイッチ
7. 電池のドア
8. マグネット
9. 視度調整

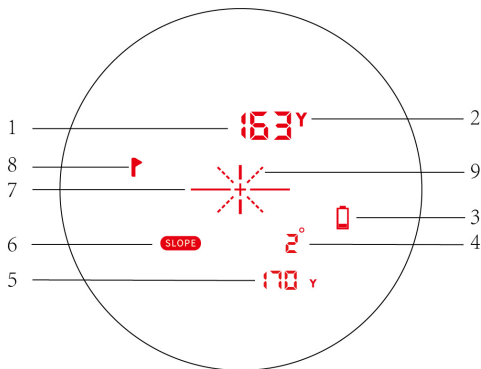


## PACKAGE INCLUDES

1. レーザー距離計
2. プレミアムキャリングケース
3. きれいな布
4. ユーザーマニュアル
5. CR2-3ボルトのリチウム電池

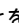
## ディスプレイのインジケータ

1. 視線距離
2. 測定単位 (メートル/ヤード)
3. バッテリーレベルインジケータ
4. 傾斜 (°)
5. スロープ補償距離
6. スロープモード
7. 十字線レチクル
8. ピンモード
9. レーザー操作の表示器



## バッテリー

タブを持ち上げ、緩むまで反時計回りに回転させて、バッテリードアを取り外します。内部に直面する否定的な端が付いているコンパートメントにCR2 3V電池を挿入して下さい。

このアイコンが表示されている場合は 、残りの電力が30%未満であることを意味します。

低い電池の表示器は残りの力が20%の下にあるとき毎秒一度、力消えるかもしれません点滅します。

CR2電池のみ対応しており、非互換の電池を使用すると、故障や損傷の原因となる可能性があります。直射日光や火災などの高温環境に電池をさらさないでください。漏れや過熱、爆発の原因となる可能性があります。

# 機能ガイド

## 1. パワー

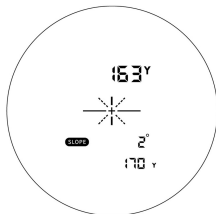
上記の要件としてバッテリーを取り付けた後、電源ボタンを押します。レーザー距離計は、デバイスが10秒間操作されていない場合、省電力モードに入り、電源オフになります。

## 2. フォーカス制御

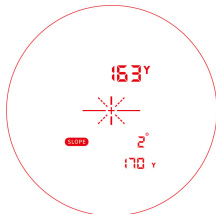
眼レンズの焦点制御部を回転させて、LCD画面上の焦点を調整します。

## 3. 黒いLCD表示及び赤いOLEDの表示転換

レーザー距離計の上部にあるモードボタンを2回タップします。黒色のLCDディスプレイは赤色のOLEDディスプレイに切り替わるか、赤色のOLEDディスプレイは黒色のLCDディスプレイに切り替わります。



黒色表示



赤色表示

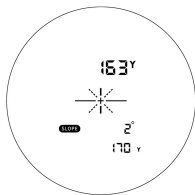
## 4. 単位変換 & OLED輝度調整

設定モードに入るには、モードボタンを3秒間押し続けます。（注意：OLEDの明るさ調整はOLED表示モードで行う必要があります）。電源ボタンを使用して「Y」または「M」を選択し、モードボタンを押して確認します。

電源ボタンを使用してレベル1からレベル4までのOLEDの明るさを選択し、モードボタンを押して確認して設定を終了します。

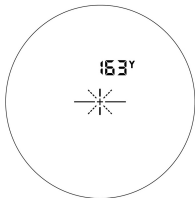
## 5.スローブモードのオン/オフ

Pro Z1の側面にあるスライドスイッチを押して、オン/オフを選択します。



### 坂の上の上の斜面

直線距離と傾斜補償距離を提供します。



### スローブ-オフ

直線距離。

## 6.ピン測定モード

電源/測定ボタンを押したまま、ピン距離測定を有効にします。

ピン距離取得は、振動とフラッグアイコンの二回点滅によって確認されません。

## 7.マグネット

レーザーの距離計が金属表面およびゴルフカートに便利に付すようにして下さい

## ケアとメンテナンス

ジダールは十分にマルチコート光学ガラスレンズを使用する。不適切な洗浄方法は、コーティングに損傷を与えたり、レンズに表面の傷を作成する可能性があります。適切にレンズをきれいにするために、これらの便利なヒントに従ってください。

-カメラの表面の塵を吹き飛ばして下さい。拭く前に、レンズの表面にほこりがないことを確認してください。そうしないと、クリーニングプロセス中にレンズを傷つけやすくなります。

-クリーニングのために提供される専門レンズの布を使用して下さい。レンズを中心から円を描くように拭き、レンズの外側に向かって移動して、拭き取りや汚れの広がりを繰り返さないようにします。

-プロのレンズ洗浄液の使用は許可されています。使用する場合は、レンズ布を濡らすために少量を塗布してください。レンズ洗浄液をレンズに直接スプレーしないでください。

-レンズはほこりのない環境できれいにされ、拭かれるべきです。

-レンジファインダーは耐水性ですが、大雨にさらされたり、液体に完全に浸されたりしないでください。液体物質が距離計に付着した場合は、パッケージに含まれている布を使用し、すぐに乾燥させてください。

-距離計を塵、直接日光または急速な温度変化から離れた保って下さい。

-火か極度な熱から保って下さい。

-極端に高温/低温 (<50°F->110°F) で保管しないでください

## 安全警告

-目に損傷を与える可能性がありますので、直接太陽を表示するためにユニットを使用しないでください。

-ゴルフ距離計はターゲットが目的か他のガラス材料によって隠されるとき間隔を測定しないかもしれません。

電子部品に損傷を与える可能性がありますので、長時間直射日光の当たる場所に放置しないでください。-

-これが保証を無効にするので装置を任意に分解しないで下さい。

## 磁石に関する注意事項

**!** 心臓ペースメーカーなどの電子医療機器の誤動作や事故の原因となる可能性があります。

レンジファインダーをハードドライブ、クレジットカード、磁気テープ、デビットカード、テレビチューブなどの近くに置かないでください。距離計の磁石は、記録されたデータに影響を与えたり、破壊したりする可能性があります。

## トラブルシューティング

Zydarは、ユーザーの誤用によって生じた損害について責任を負いません。（まだ有効であっても保証は無効です。）

ユニットがオンにならない場合 - OLED表示なし：

- バッテリーの極性 (+/-) が正しいことを確認してください。（CR23ボルトのリチウム電池）

- バッテリー残量を確認してください。

- 電源/測定ボタンを確認してください。

距離が得られない場合：

- モードの設定を確認してください：標準/ピンモード。

- 葉、枝、指などのレンズを塞いでいる物質があるかどうかを確認してください。

- 暗いか移動ターゲット、反射表面、小さい、ガラストランスミッション、バックライトを当てられたおよび天候（霧、雨、等）によって影響される。）。

- 5以下または1300ヤード以上の距離を測定することができません。

表示ビューが明確ではありません：

- 焦点を合わせるために目の部分を回すことによって視度の調節を/増加の明快さ使用して下さい。

ピンモードを使用する必要がある場合：

- 旗竿などの小さなターゲットの距離を測定する場合。

## 仕様

倍率	7x
範囲	5-1300ヤード/5-1189メートル
測距精度	正確に+/-1ヤード
旗への範囲(ヤード)	300ヤード/274メートル
寸法	11.4 x 4 x 7.7 cm (4.49x1.57x3.03インチ)
重さ	247 g (8.7 oz)
表示	デュアル赤&黒OLED
電源	CR23-ボルトリチウム電池
視野	1000ヤードで367フィート / 1000メートルで122メートル
対物直径	25ミリメートル
アイリリーフ	18ミリメートル
出口瞳	3.6ミリメートル

Zydar Pro Z1

7

가

1. 7x

2. /

3. /

4. /

5. /

6.

7.

8.

9.

1.

2.

3.

4.

5. CR2 - 3

. Zydar Pro Z1





1. 가

2. ( / )

3.

4. (°)

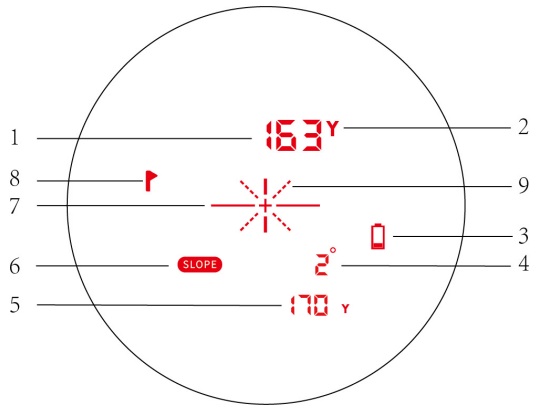
5.

6.

7.

8.

9.



CR2 3V

30%



20%

1

CR2

# 가

1.

가

. 10

2.

LCD

OLED

3.

LCD

OLED

,

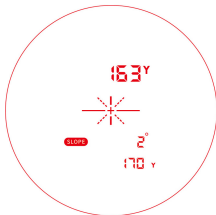
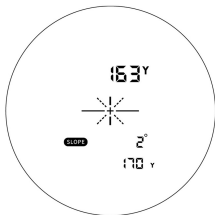
OLED

LCD

가

LCD

가



4.

OLED

3

.

: OLED

OLED

).

"Y"

"M"

,

1

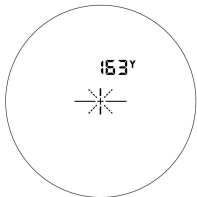
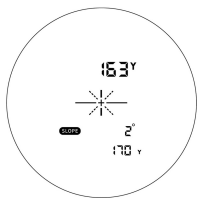
4

OLED

,

5.  
Z1

/

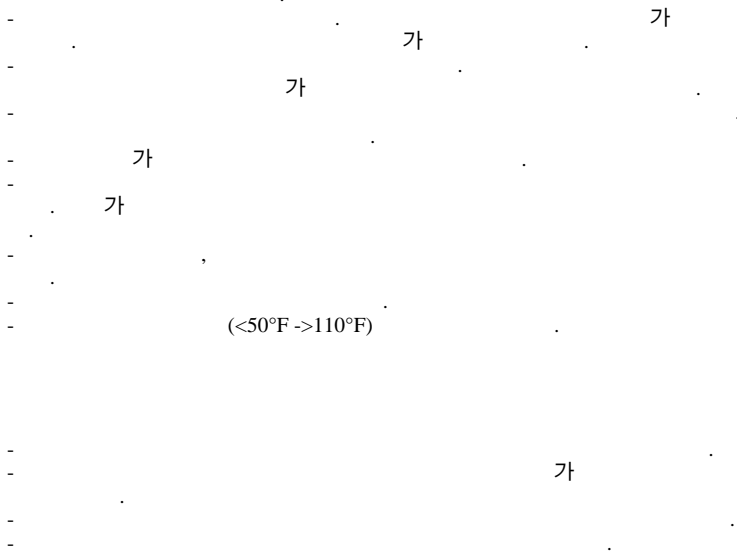


6.

/

7.

ZZydar





가

Zydar

가

(+/-)

- OLED

가

(CR2 3

:

).

/

:

,

가

,

가

가

,

,

,

,

,

(

,

)

-5

1300

:

?

	7x
	5-1300 / 5-1189
	+/- 1
( )	300 / 274
	4.49 x 1.57 x 3.03
	8.7 .
	LED
	CR23
	367 @1000 / 122 @ 1000
	25mm
	18mm
	3.6mm